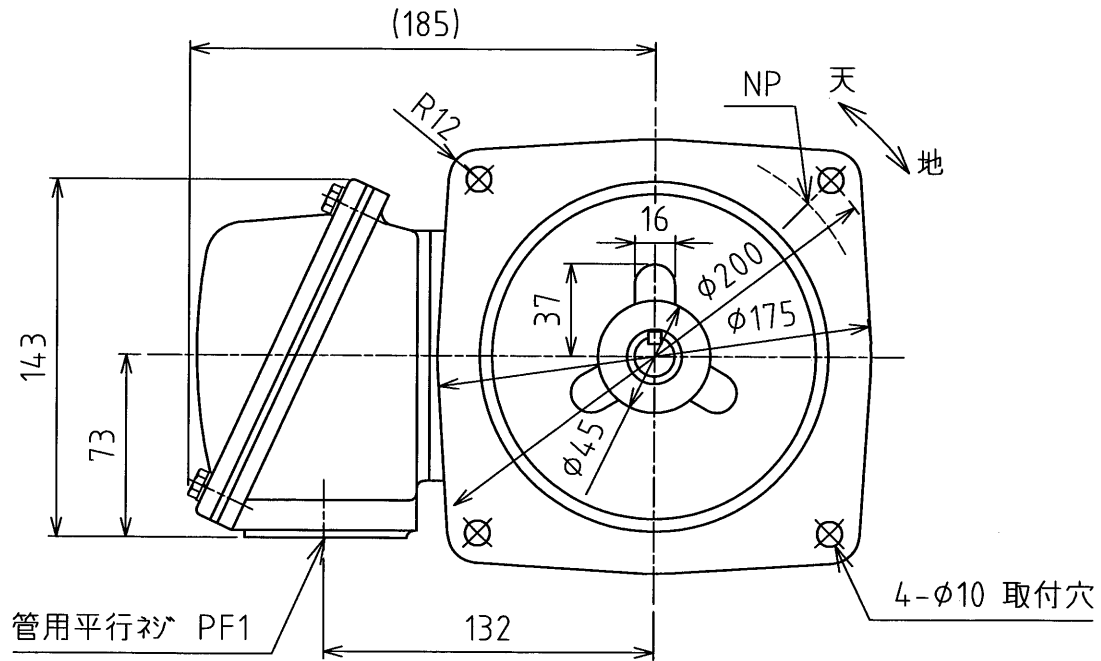


軸端詳細
(両角+-5x5x30付属)



10	特殊	200	50	30	3	E種	6203ZZ	19
		200/220	60	36				
定格トルクN・m	時間定格	定格電圧V	周波数Hz	無負荷回転数r/min.	相数	耐熱クラス	軸受番号	質量kg

名称	全閉形エピサイクモータ (防食形・フランジ5形・片軸)	形式	UAEPE -5C2-10LA	塗装色 備考	レタン4000 N7		第三角法	mm単位	尺 度	1 : N	検 認	照 査	作 成
					作成'21年 5月24日	株式会社 腰井精密回転機製作所	図 番						