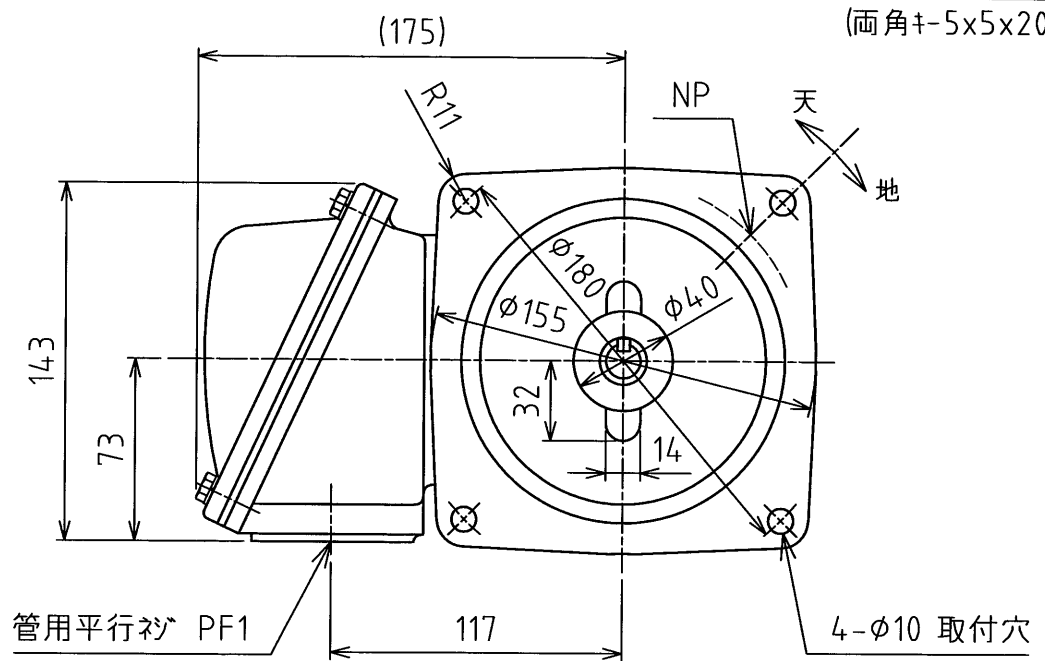


軸端詳細
(両角±5x5x20付属)



5	特殊	200	50	30	3	E種	6202ZZ	15
		200/220	60	36				
定格トルクN·m	時間定格	定格電圧V	周波数Hz	無負荷回転数 r/min.	相数	耐熱クラス	軸受番号	質量kg

名称	全閉形エピソードモータ (防食形・ワッパ5形・片軸)	形式	UAEPE -5C2-5LA	塗 装 色 備 考	レタン4000 N7	第三角法	mm単位	尺 度	1 : N	検 認	照 査	作 成
						作成'21年 5月24日						