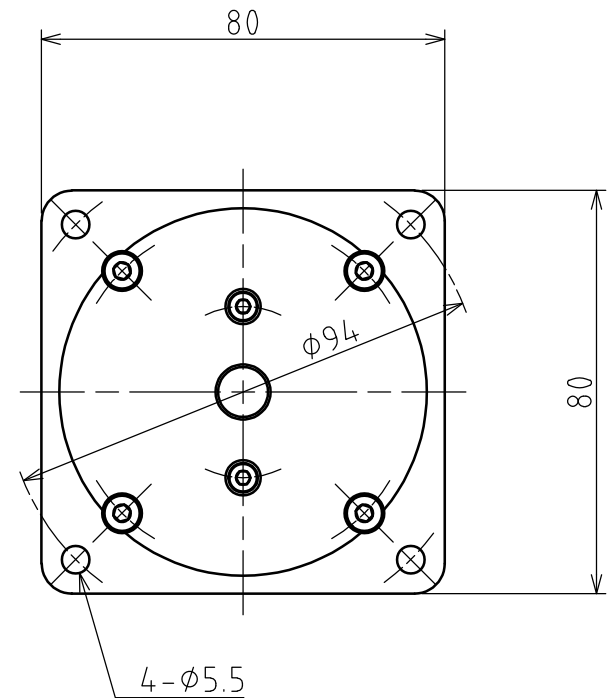


モーター線 3本 200L

センサー線 5本 200L

線色	信号名
赤	VB
黄	U相
緑	V相
白	W相
黒	GND



30W	3000r/min	DC24V	0.0955N・m	2.3A	連続	F
容量	回転速度	電源電圧	トルク	電流	定格	耐熱クラス

名称	ブラシレスDCモータ	定	塗	マンセル N1	第三角法	mm単位	尺	1:1.5	検	照	作
	形式			SEELM-30	格	備					
					株式会社 FEW			図番			