



ブラシ付きDCモータ

# Neo-Min

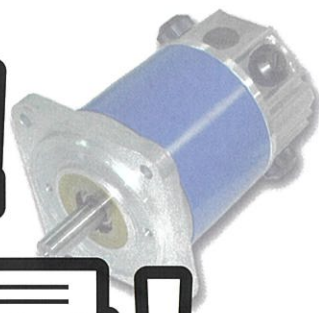
ネオ ミニ

# シリーズ



リフターに搭載の使用例

# 超小型! 超軽量! を実現



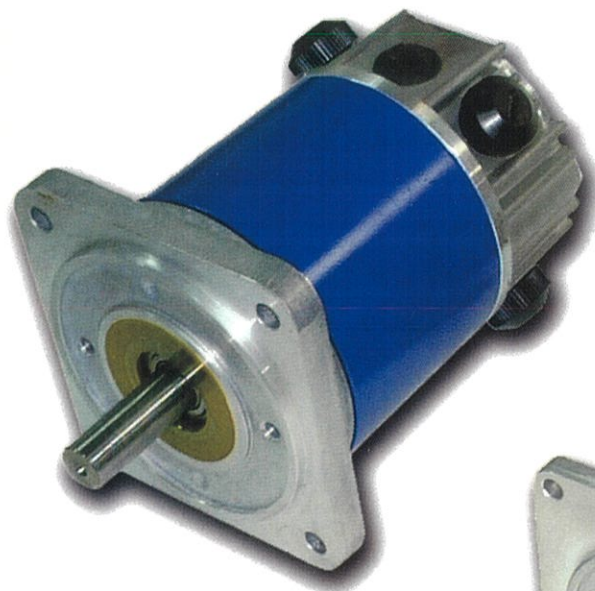
## 特長

**1** 小型軽量:界磁構成として希土類磁石を使用しました

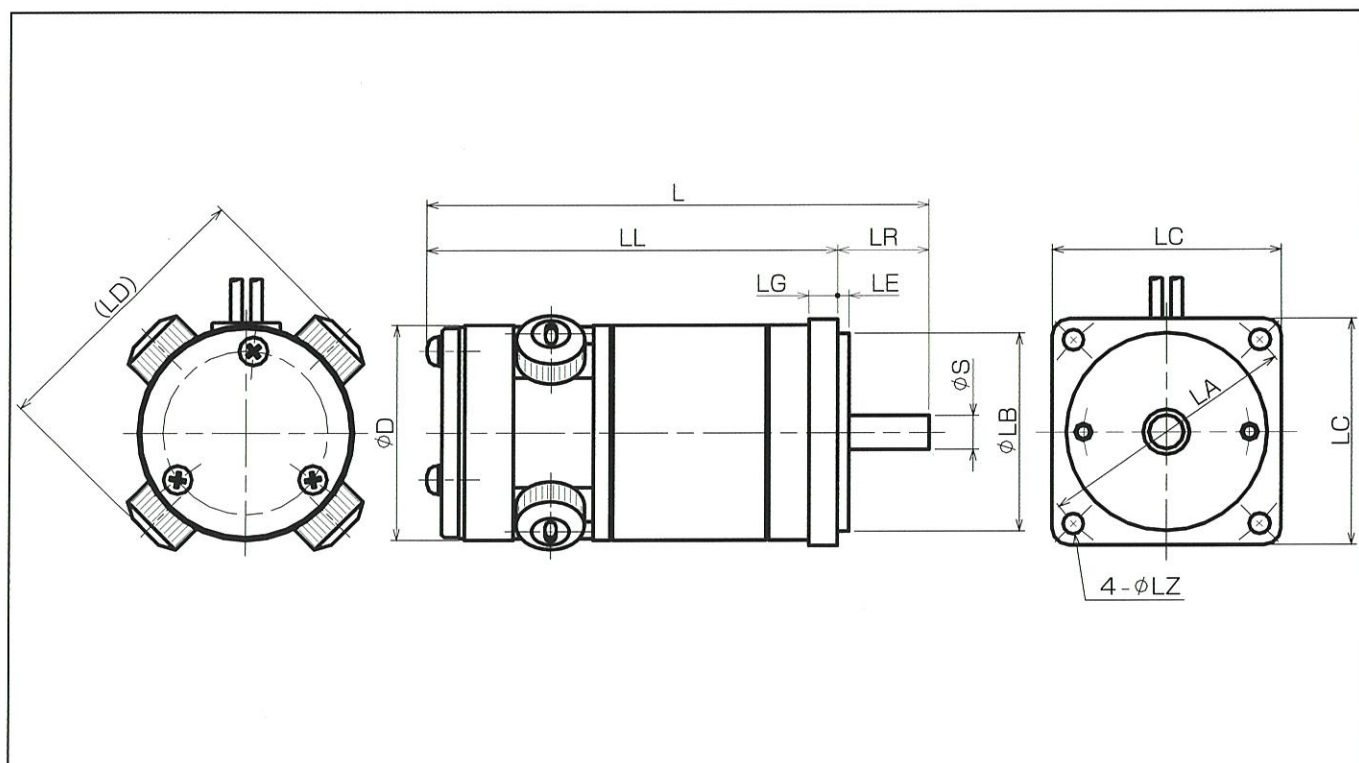
**2** 出力1Wにつき10gという軽量を実現しました

注:08Sは除く

**3** ブラシ寿命:3000~4000時間を実現しました



		GEELM -35NM	GEELM -100NM	GEELM -200NM	GEELM -150NM
枠番		01S	02M	04M	08S
定格出力	W	35	100	200	150
定格トルク	N·m	0.11	0.34	0.68	0.8
	kgf·cm	1.14	3.48	6.96	8.11
定格回転速度	r/min	3000	2800	2800	1800
定格電機子電圧	V	24			
定格電機子電流	A	2.5	6.1	11.4	9.2
時間定格	min	CONT			
回転子イナーシャ	$GD^2/4kg\cdot m^2$	$4.6 \times 10^{-6}$	$2.7 \times 10^{-5}$	$1.68 \times 10^{-4}$	$5.1 \times 10^{-4}$
	$J gf\cdot cm\cdot s^2$	0.047	0.285	1.71	5.2
電機子巻線抵抗 20°C	$\Omega$	2.7	0.92	0.4	0.4
電機子インダクタンス	mH	1.2	0.9	0.6	1.2
耐熱クラス		B			
周囲温度	°C	- 10 ~ 40			
電機子許容温度	°C	130			



形式	主要寸法(mm)											質量 (kg)	
	L	LA	LBh7	LC	LE	LG	LL	LZ	LR	D	LD		Sh7
GEELM-35NM	88	46	35	40	2	5	72	3.6	16	38	49.5	6	0.33
GEELM-100NM	140	80	50	65	3	6	110	4.8	30	51	71	8	1.0
GEELM-200NM	143	90	70	80	3	8	113	6	30	73	87	11	2.1
GEELM-150NM	130	130	110	120	3	10	100	9	30	102	125.5	14	3.2



直流モータ・トルクモータ・タコゼネ・エピソードモータ・ロボットモータ

株式会社 **FEW**

URL: <http://www.few.co.jp/>

本社/工場 〒533-0031 大阪市東淀川区西淡路4丁目25番4号

TEL: 06-6322-5731 FAX: 06-6325-3575

東京営業所 〒101-0045 東京都千代田区神田鍛冶町3丁目5番大橋ビル3階

TEL: 03-5209-7081 FAX: 03-5209-7082

名古屋営業所 〒456-0005 名古屋市熱田区池内町1番19号

(株)安川メカトロニック中部支社内

TEL: 052-889-7881 FAX: 06-6325-3575

**FEW CO.,LTD**

Head Office Factory :

25-4, Nishiwaji, 4choume, Higashiyodogawa-ku,  
Osaka, 533-0031, Japan  
TEL +81-6-6322-5731 FAX +81-6-6325-3575

Tokyo Branch :

Ohashi Building 3F, 3-5, Kanda-Kajimachi,  
Chiyoda-ku, Tokyo, 101-0045, Japan  
TEL +81-3-5209-7081 FAX +81-3-5209-7082

Nagoya Branch :

YASKAWA MECHATREC CORPORATION Chubu Branch  
1-19, Ikeuchicho, Atsuta-ku, Nagoya, 456-0005, Japan  
TEL +81-52-889-7881 FAX +81-6-6325-3575